

Stirnrad- Getriebemotor Reihe BG

Drehstrom-Stirnrad-Getriebemotoren
zum Antrieb von Maschinen und
Apparaten aller Art.

Standards

- CE-Kennzeichen
- Motoren nach EN 60034
- UL
- CCC
- CSA
- ATEX
- GOST
- ISO9001
- ISO14001
- OHSAS18001

Getriebe

- Drehmoment 20 Nm ... 18.500 Nm
- Untersetzungen
 - zweistufig: 2,46 - 73,13
 - dreistufig: 12,45 - 305,80
- Vielseitige Anbaumöglichkeiten
- Vollkommen geschlossen und staubdicht
- Strahlwassersicher
- Schmierstoffwechsel erst nach 15.000 Std.
- Geräuscharme Verzahnung

Motoren

- Leistung 0,03 kW ... 75 kW
- Netzanschluß 110 V ... 690 V, 50/60 Hz
- Schutzart IP 65 (Standard),
IP 66 (Optional)
- Anschluss Standard mit CAGE CLAMP®

Optionen

- Anschluß über Steckerverbindung
- Bis 7,5 kW mit integriertem Umrichter

Bremsen

- Schutzart IP 65 (Standard)
- leistungs- und applikationsoptimierte Bremsenreihe

Allgemein

- Korrosionsschutz
CORO1, CORO2, CORO3

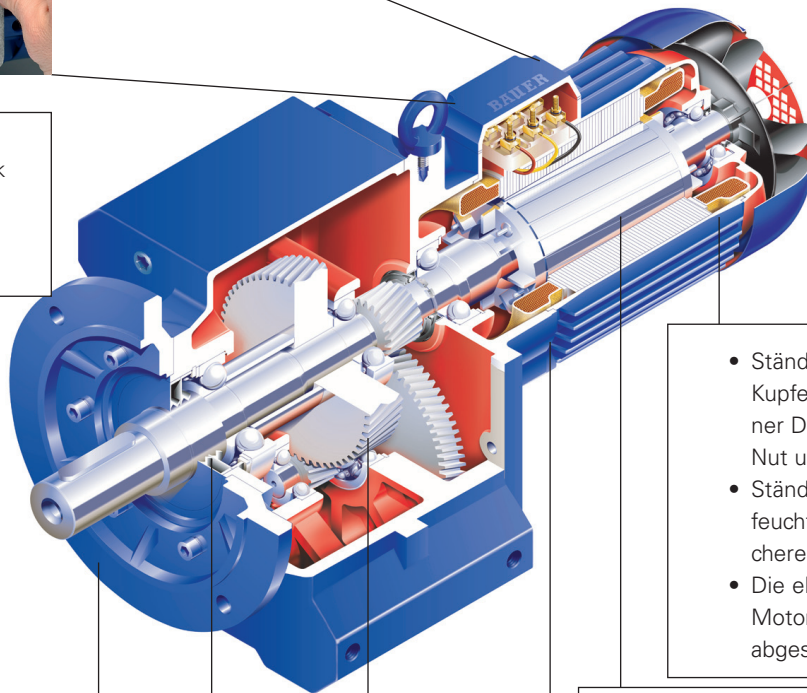
Bauer Gear Motor liefert moderne Antriebslösungen für alle Industriebereiche, in denen Material bewegt werden muß. Der Kundennutzen liegt dabei in der Robustheit und der Langlebigkeit unserer Produkte. Der einfache und kostengünstige Einbau, der geringe Wartungsaufwand und der hohe Wirkungsgrad reduzieren die Kosten über die gesamte Lebensdauer. Der Bauer-Service steht Ihnen weltweit zur Verfügung.

Bauer Getriebemotoren ermöglichen Antriebslösungen im Leistungsbereich von 0,03 kW bis 75 kW.

Nähe zum Kunden ist räumlich und menschlich eine wichtige Voraussetzung für gute Zusammenarbeit. Rund um die Welt sind unsere hochqualifizierten Berater, Techniker und Monteure für Sie aktiv. Sie sprechen Ihre Sprache – auch im übertragenen Sinn.



- CAGE CLAMP Anschlußtechnik als Standard
- Optional mit Klemmenbrett



- Ständerwicklung aus besten Kupfer-Lackdrähten mit moderner Drei-Schicht-Isolation in Nut und Wickelkopf gefertigt.
- Ständerwicklung mit einem feuchtigkeits- und tropensichereren Harz getränkt.
- Die elektrische Auslegung des Motors ist auf das Getriebe abgestimmt.

- Aluminium-Druckguß-Kurzschluß-Käfigläufer gibt dem Motor eine hohe Betriebssicherheit bei großem Anzugsmoment und geringem Anlaufstrom.
- Sattelmomente sind weitgehend vermieden.

- Moderne Getriebegehäuse für rauhen Betrieb konstruiert.
- Geschlossene Gehäusekonstruktion verhindert Ölaustritte und Schmutzablagerungen.
- Hochwertige Gußgehäuse.
- Gehäuse schwingungsfrei, geräuschkämpfend und sicher gegen chemische Einflüsse.
- Das Gehäuse wird in einer Aufspannung bearbeitet.

- Ständergehäuse mit Mantel und Kühlrippen aus einem Guß sorgen für eine günstige Wärmeabfuhr.
- Motorgehäuse, Lagerschilde und Klemmenkästen aus korrosionsfestem Aluminium-Druckguß.
- Ständergehäuse auch in Grauguß lieferbar.
- Geräumige Klemmenkästen auch völlig staubdicht und strahlwassersicher.
- Große Sicherheit durch Käfigzugfeder-Anschlußtechnik an den Wicklungsenden und Motoranschlüssen.
- Zweckmäßige Klemmen gestatten einen einfachen Anschluß.

- Typenreihe BG in 2-stufiger Ausführung als Standard, BG100 3-stufig.
- Reichlich dimensionierte Arbeitswelle und Lagerung.
- Höhere Untersetzungen möglich durch Vorschalten einer dafür konstruierten Getriebestufe oder eines Vorschaltgetriebes.
- Universalgehäuse mit völlig neuen, niedrig bauenden Einsatzmöglichkeiten.

- Getrieberäder aus hochwertigem einsatzgehärtetem Stahl.
- Hohe Verschleißfestigkeit durch Flankenhärte von 60-62 HRC.
- Unempfindlich gegen Stoßbelastung.
- Zahnflanken geschabt, schälwälzgefräst oder geschliffen.
- Kräftige und biegesteife Ritzelwellen und Lagerungen gewährleisten einen genauen Zahneingriff.

Bauer übernimmt keine Haftung für Irrtümer und Fehler in Katalogen, Prospekten und anderen gedruckten Unterlagen. Bauer behält sich das Recht vor, ohne vorherige Ankündigung Änderungen an ihren Produkten vorzunehmen, auch an Produkten, die bereits in Auftrag genommen wurden, insoweit keine schon vereinbarten technischen Spezifikationen dadurch geändert werden. Alle in dieser Publikation enthaltenen Warenzeichen sind alleiniges und exklusives Eigentum der jeweiligen Firmen. Bauer und das Bauer Logo sind Warenzeichen der Bauer Gear Motor GmbH. Alle Rechte vorbehalten.