

Standardni položaji vgradnje elektromotornih gonil BAUER

-skladno z EN 60034-7

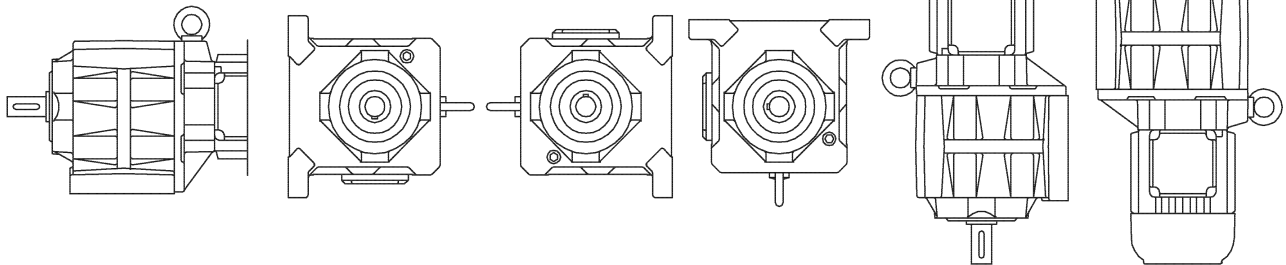
Zaradi zadostne in primerne količine maziv v zobniških predležjih, ter kadar so ohišja opremljena z oddušnim ventilom, je ob naročilu elektromotornih in brezmotornih gonil pomembno definirati dejanski položaj vgradnje. Le ta lahko odstopa od standardnega in ga je takšnem primeru potrebno podati opisno.

Za ustrezen električni priklop elektromotornih gonil, pa je ob naročilu pomembno definirati položaj priključne doze in kabljskih uvodnic elektromotorja.

Položaji vgradnje elektromotornih gonil, vrsta BG

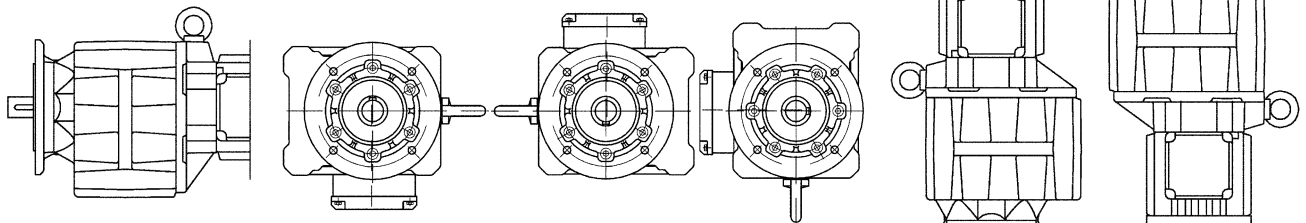
BG ohišje glavnega predležja, v izvedbi z integriranimi nogami

Z ohišjem vliete noge s skoznimi pritrdilnimi izvrtinami, Code -1.


B3
B6
B7
B8
V5
V6

Prirobnična izvedba ohišja glavnega predležja BG

Različne prirobnice, Code -2.; -3.; -4.; -7.



Code -2. – mala prirobnica

Code -4. – velika prirobnica

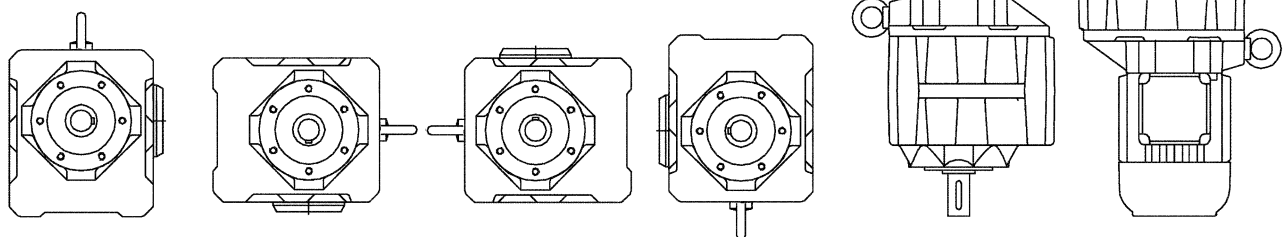
Code -3. – standardna prirobnica

Code -7. – C-prirobnica z navojnim izvrtinami

B5
H1
H2
H3
V1
V3

Posebna izvedba ohišja glavnega predležja BG

Različne variante ohišja, Code -6.; -8.; -9.



Code -6. - Izvedba s pritrdilnimi navojnimi izvrtinami na eni od obdelanih bočnih stranic.

Code -8. - Izvedba z vsemi štirimi obdelanimi bočnimi stranicami (stran L, O, R in U).

Code -9. - Izvedba s privijačenimi nogami s skoznimi pritrdilnimi izvrtinami, na eni od obdelanih bočnih stranic.

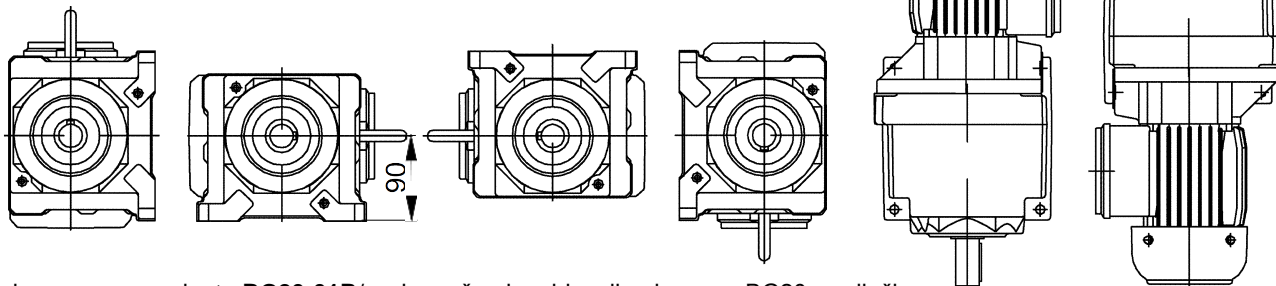
H4
H1
H2
H3
H5
H6

Posebna izvedba ohišja predležja BG20...-01R

Izvedba ohišja samo za velikost BG20...

Code **-0.R** Na strani **R** integrirane noge s skoznimi pritrdilnimi izvrtinami.

Code **-1.** Na strani **V** polno izstopno gred z moznikom.



Poleg osnovne variante **BG20-01R/...**, je možna kombinacija glavnega BG20 predležja s predstopnjo **Z** ⇒ **BG20Z-01R/...**, ali pa z vmesnim predležjem **G06** ⇒ **BG20G06-01R/...**

H4

H1

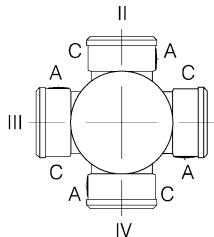
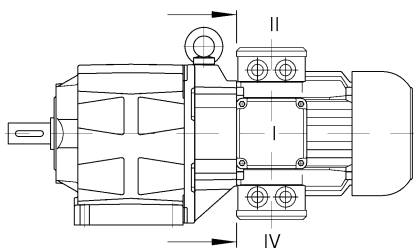
H2

H3

V5

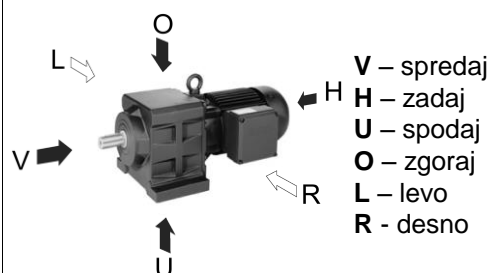
V6

Položaji priključne doze in kabelskih uvodnic



Standardna lega priključne doze je položaj **I**, z uvodnicami na strani **A** ali **C**

Označba stranic EM gonila



V – spredaj
H – zadaj
U – spodaj
O – zgoraj
L – levo
R – desno

Nestandardne položaje vgradnje brezmotornih in elektromotornih gonil, je potrebno podati opisno.

Primer nestandardne vgradnje za vrsto BG, izvedba z integriranimi nogami; Code -1.:

Položaj vgradnje **B3/B6, 60°**, pomeni položaj vgradnje B3, za 60° obrnjen proti standardnemu položaju vgradnje B6.

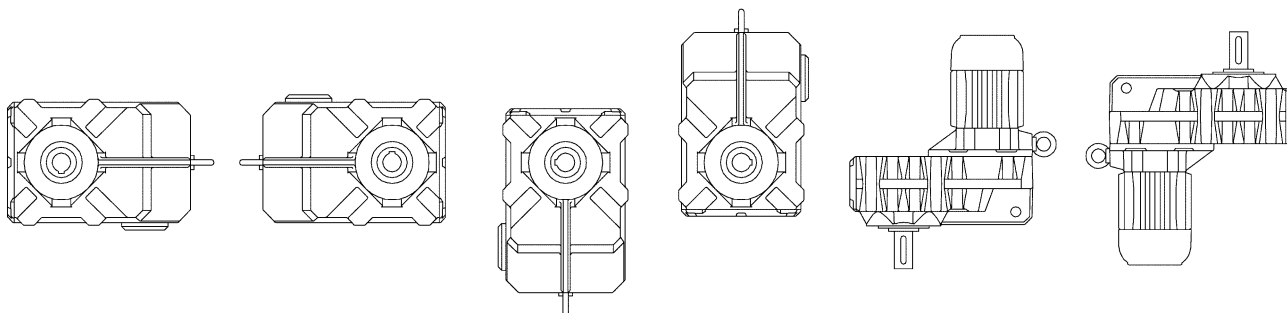
Sestava tipske oznake elektromotornih gonil, vrsta BG:

Primer: Elektromotorno gonilo BAUER, tip **BG10-81/D08LA4**

Predležje	Motor
BG 10 - 81	D08LA4

- Štiripolni trifazni asinhronski elektromotor s kratkostično kletko, velikost 08.
- Polna izstopna gred z moznikom na strani V; koda **-1.** Za prirobnične izvedbe velja za polno gred koda **-7.**
- Predležje z vsemi štirimi obdelanimi bočnimi stranicami (stran L, O, R in U), koda **-8.**
- Velikost predležja **10**. Ostale velikosti so še: 04, 06, 20, 30, 40, 50, 60, 70, 80, 90 in 100.
- Zobniško predležje s čelnimi zobniki, vrsta BG.

Položaji vgradnje elektromotornih gonil, vrsta BF



H1

H2

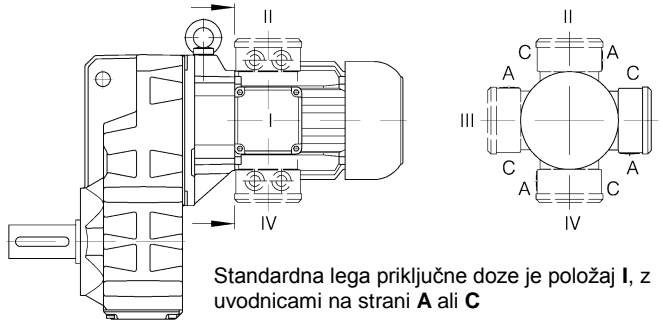
H3

H4

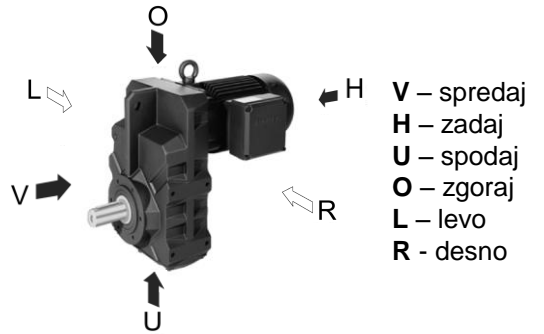
V1

V2

Položaji priključne doze in kabelskih uvodnic

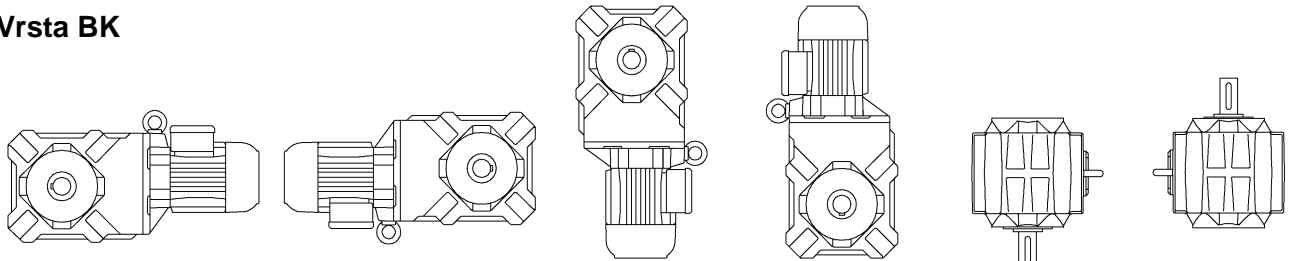


Označba stranic EM gonila

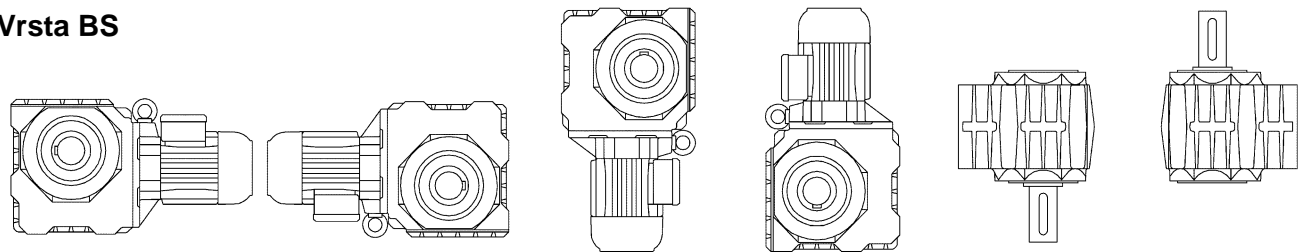


Položaji vgradnje elektromotornih gonil, vrsta BK in BS

Vrsta BK



Vrsta BS



H1

H2

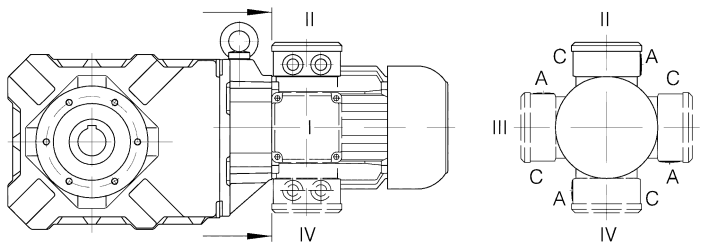
H3

H4

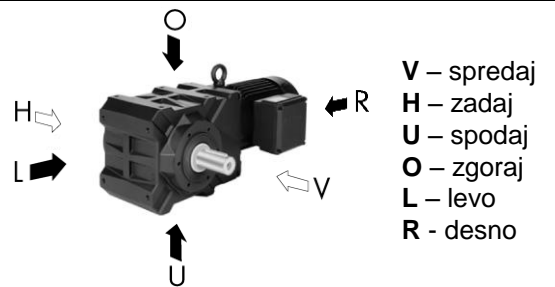
V1

V2

Položaji priključne doze in kabelskih uvodnic

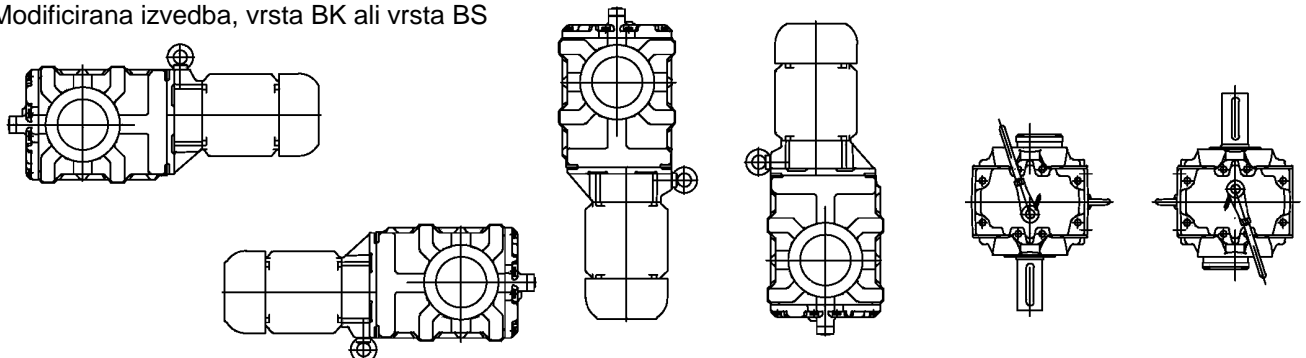


Označba stranic EM gonila



Položaji vgradnje elektromotornih gonil, vrsta BM

Modificirana izvedba, vrsta BK ali vrsta BS



H1

H2

H3

H4

V1

V2